

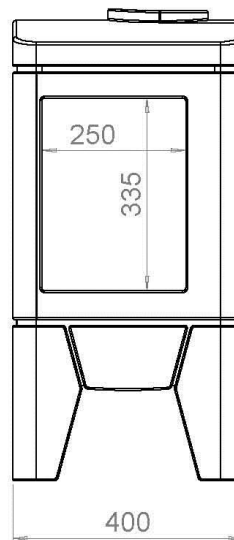
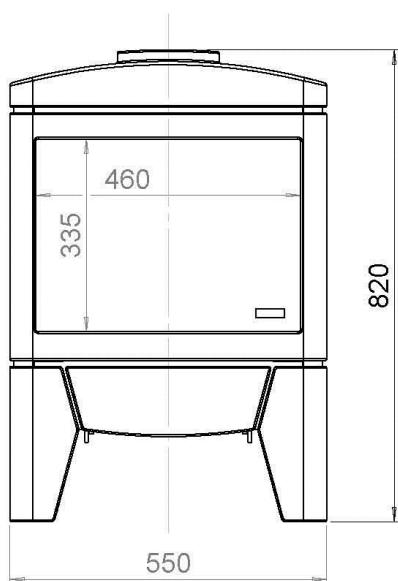
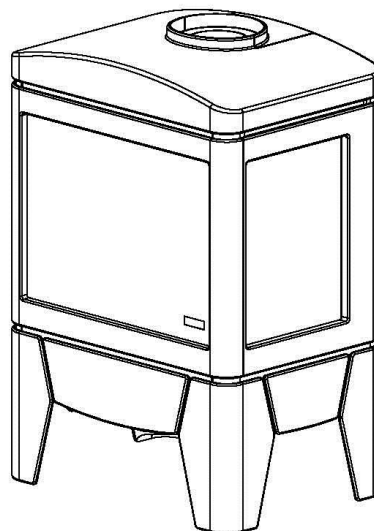
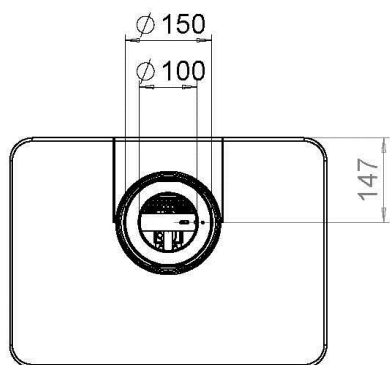
 **faber**







14 מידות המתקן



13 מידע טכני

I3BP		קטגוריית הגז
C11 C31		סוג מכשיר
G30		ייחוס לגז
6.5	kW	הספק, נטו
2		דרגת יעילות
4		דרגת תחמוצות חנקן
30	מיליבר	לחץ בכניסה
200	l/h	שיעור הגז (ב-15°C ו-1013 מיליבר)
500	gr/h	שיעור הגז (ב-15°C ו-1013 מיליבר)
22	מיליבר	לחץ מבער מלא
0.9x3	מ"מ	הזרקה של המבער הראשי
0.85	מ"מ	מגבלת תשומה מצומצמת
SIT160		הרכבה נסיונית
Nr 30		קוד
Ø 100-150	מ"מ	קוטר כניסה/יציאה
GV36		שסתום בקרת גז
"13/8		חיבור גז
220	V	חיבור חשמלי
AA 1.5 x 4	V	מקלט - סוללות
9	V	מסדר - סוללות



טבלה 12

מצא את האורכים האופקיים והאנכיים המתאימים בטבלה.
 אם מתקבלת תוצאה "x" או אם הערכים מחוץ לתחומי הטבלה, הצירוף פסול.
 הערך המתקבל מציין את רוחב המגביל שיש להציב (משמעות ערך 0 היא שאין צורך בהצבת מגביל).
 בדרך כלל מותקן מראש מגביל בן 30 מ"מ.

אופקי								
6	5	4	3	2	1	0		
X	X	X	X	X	X	X	0	אנכי
X	X	X	X	X	X	X	0.5	
X	X	X	X	0	0	30	1	
X	X	0	0	0	30	30	1.5	
0	0	0	0	30	30	30	2	
0	0	0	30	30	30	40	3	
0	0	30	30	30	40	40	4	
0	30	30	30	40	40	50	5	
30	30	30	40	40	50	50	6	
X	30	40	40	50	50	60	7	
X	X	40	50	50	60	60	8	
X	X	X	50	60	60	60	9	
X	X	X	X	60	60	65	10	
X	X	X	X	X	65	65	11	
X	X	X	X	X	X	65	12	

11.2 דוגמאות חישוב

דוגמת חישוב מס' 1

מנה את האורכים האופקיים

אורכי צינור הארוכה = $1 + 1 = C + E$ מטרים 2
 התעלות = $2 \times 1 = D$ מטרים 2
 סך הכול = 4 מטרים

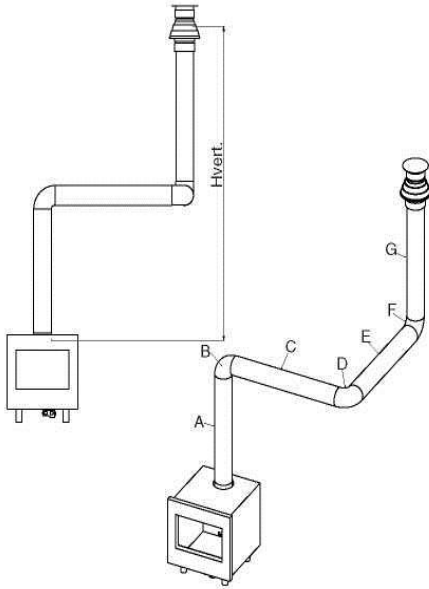
מנה את האורכים האנכיים

אורך צינור הארוכה A

סיומת גג G

סך הכול

מטר אחד
 מטר אחד
 2 מטרים



דוגמת חישוב מס' 2

מנה את האורכים האופקיים

אורכי צינור הארוכה = $0.5 + 0.5 = L + J$ מטר אחד
 עיקולים = $2 + 2 = M + K$ מטרים 4
 סיומת קיר
 סך האורך האופקי = 6 מטרים

מנה את האורכים האנכיים

אורך צינור הארוכה H

סך הכול

מטר אחד
 מטר אחד

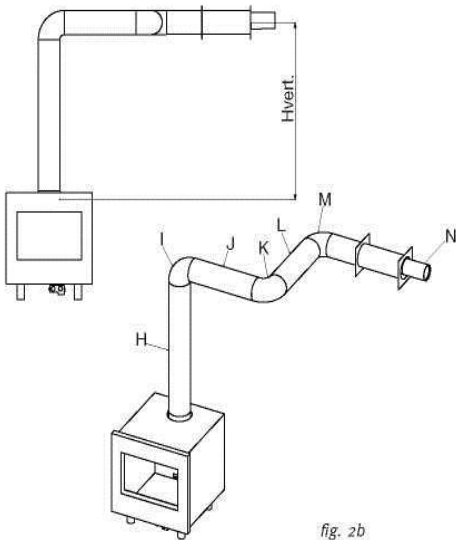


fig. 2b

9.3 ניקוי הזכוכית

מרבית המשקעים ניתנים להסרה באמצעות מטלית יבשה. ניתן להשתמש במנקה כיריים קרמיים לניקוי הזכוכית. הערה: מנע השארת טביעות האצבעות על הזגוגית פן ייצרבו אל תוכה כשהמתקן יהיה בפעולה וייתקבעו בלי יכולת להסירן.

בצע את הבדיקה בהתאם להוראות פרק 7 "בדיקת ההתקנה".

10

הסבה לשימוש בסוג אחר של גז (לדוגמה פרופן) דבר זה ניתן לביצוע רק באמצעות התקנת יחידת מבער פרופן. צור קשר עם הספק שלך למטרה זו. ציין תמיד את סוג המכשיר ומספרו הסדרתי במסירת הזמנה.

11

חישוב מערכת הארובה

אפשרויות אורכי צינורות הארובה והמגבילים האפשריים מפורטות בטבלה (ראה פרק 12). טבלה זו תקפה לאורכים אפקיים ואנכיים.

- על מנת להגדיר אורך אנכי, יש לסכם את כל אורכי צינורות הארובה בכיוון האנכי.
- סיומת הגג תחושב תמיד כמטר אחד.
- על מנת להגדיר אורך אופקי, יש לסכם את כל אורכי צינורות הארובה בכיוון האופקי.
- כל זווית בת 90° בחלק אופקי תחשב כשני מטרים.
- כל זווית בת 45° בחלק אופקי תחשב כמטר אחד.
- אין מחשבים פניות מכיוון האנכי לאופקי או ההפך.
- סיומת הקיר תחושב תמיד כמטר אחד.

במקרה של מעבר של פחות מ- 45° יש לחשב את האורכים האופקיים והאנכיים האמיתיים.

11.1 נקודות עניין מיוחדות:

- אורך הארובה המירבי יהיה 12 מטרים.
- אין להציב זווית בת 45° או 90° ביציאה מהמתקן.
- יש תמיד להתחיל עם מטר אחד אנכי אם המעבר האופקי ארוך ממטר אחד.
- אין להתחיל בחיבור צינור חיבור קצוץ למתקן.



- פתח את פטמת מדידת הלחץ **D** (ראה תרשים 2.2) מספר סיבובים וחבר צינור מד לחץ לשסתום בקרת הגז.
- בצע מדידה זו בזמן שהמתקן בסימן "להבה מלאה" ובזמן שרק מבער ההצתה דולק.
- אין לחבר את המתקן אם לחץ הכניסה גבוה מדי.

מדידת לחץ המבער:

- בצע מדידה זו רק אם מדידת לחץ הכניסה תקינה.
- פתח את פטמת מדידת הלחץ **C** (ראה תרשים 2.2) מספר סיבובים וחבר צינור מד לחץ לשסתום בקרת הגז.
- וודא כי הלחץ הנמדד בשסתום תואם את המצויין בלוחית הרישום. במקרה של סטיה, צור קשר עם היצרן.

* סגור את פטמות מד הלחץ ובדוק אותן למקרה של דליפת גז.

7.4 בדיקת דמות הלהבה.

- הנח למתקן לבעור במשך 20 דקות לפחות בעוצמה מירבית ולאחר מכן בדוק את דמות הלהבה ל-:
 1. פיזור הלהבות
 2. צבע הלהבות

אם אחת או שתי הנקודות הנ"ל אינן תקינות, בדוק:

- את מיקום בולי עץ הדמה ו/או כמות החלוקים או השבבים על גבי המבער.
- את חיבורי חלקי הארובה למקרה של דליפה (אם הלהבות כחולות)
- אם הותקן מגביל ארובה מתאים
- את היציאה.
- אם סיומת הקיר מותקנת כראוי
- אם סיומת הגג מותקנת וממוקמת כראוי
- אם מערכת הארובה מחושבת כראוי

8 הדרכת הלקוח

- על מנת להבטיח שימוש בטוח ואורך חיי-מוצר, אנו ממליצים לדאוג למתן שירות שנתי למכשיר על ידי אדם מוסמך בנושאי בטיחות.
- הדרך את הלקוח לגבי תחזוקת הזכוכית וניקיונה. הדגש את הסכנה בצריבת טביעות אצבעות.
- הסבר ללקוח על הפעלת המתקן ויחידת השלט הרחוק, כולל החלפת סוללות וכיוונון המקלט להפעלה ראשונה.
- מסור ללקוח את הפריטים הבאים:
 - מדריך התקנה
 - מדריך למשתמש
 - כרטיס הדרכה של בולי עץ הדמה

9 תחזוקה שנתית

9.1 טיפול וניקיון:

- נקה אם צריך לאחר בדיקה את:
 - להבת ההדלקה
 - המבער
 - תא הבערה
 - הזגוגית
 - בולי העץ למציאת סדקים אפשריים
 - היציאה.

9.2 החלף:

- אם יש צורך, את השבבים או הרמץ.

4.4 מיקום המתקן

אנא שים לב לדרישות ההתקנה (ראה פרק 3).

4.5 הצבת מרכיבי מערכת פליטת העשן החוצה

- במקרה של סיומת בקיר או בגג, יש ליצור חור גדול בלפחות 5 מ"מ מקוטר מרכיב הארובה.
- יש להתקין חלקים מאוזנים בשיפוע בן 3 מעלות כלפי מעלה מהמתקן ואילך.
- בנה את המערכת מהמתקן ומעלה. אם דבר זה אינו מתאפשר, עליך להשתמש בצינור מתכוונן.
- על מנת להתאים למערכת יש להשתמש בצינור בו חצי מטר חתוך בתחתיתו. וודא כי הצינור הפנימי תמיד ארוך ב-2 ס"מ מהצינור החיצוני. יש לקצר גם את סיומות הקיר והגג. יש להבטיח חלקים אלו עם בורג קודח.
- אין לבצע בידוד אלא להתקין חומר לאוורור ארובות מובנה (כ-100 סמ"ר).

5

הסר את הזוגית

- הסר את מסגרת הברזל היצוקה על ידי החלקתה למעלה והטיית צידה החיצוני לכיווןך (ראה תרשימים 1.1 ו-1.2).
- תוך כדי שאתה אווז את הזוגית, הסר את כל ארבעת תופסני הזוגית (ראה תרשימים 1.3 ו-1.4). הרחק את הזוגית.

לפני הצבת הזוגית: וודא שחוט איטום הזוגית במצב טוב וצור איטום יעיל. מנע השארת טביעות אצבעות על גבי הזכוכית. לאחר הפעלת המתקן למשך זמן מה, לא תהיה אפשרות להסיר טביעות אלו (הן נצרבות אל תוך הזוגית).

6

הנחת החומר הדקורטיבי

אין להוסיף חומרים שונים או נוספים לתא הבעירה.
תמיד הרחק חומר דקורטיבי מלהבת ההצתה!

6.1 הצבה של בולי עץ דמה

- הצב את בולי עץ הדמה. וודא שבולי העץ מחוברים כראוי למבערים הגליליים. (ראה תרשים 2.1 או את כרטיס ההדרכה המצורף שדן בבולי עץ הדמה).
- עתה פזר את חלוקי האבן, החומר דמוי התולעים והכפיסים בתא הבערה. מנע כיסוי של פתח(י) אוורור.
- הצב את הזוגית ובדוק את תמונת הלהבה.

7

בדיקת ההתקנה

7.1 בדיקת הצתת להבת ההדלקה והמבער הראשי.

- הדלק את מבער ההצתה והמבער הראשי לפי ההוראות שבמדריך למשתמש.
- בדוק אם להבת ההצתה ממוקמת כראוי מעל למבער הראשי ואינה מכוסה בשבבים, בול עץ דמה או חלוקים.
- בדוק את הדלקת המבער הראשי במצב הגבוה או במצב הנמוך. (ההדלקה אמורה להתרחש בצורה קלה וחלקה).

7.2 בדיקה של דליפות גז.

בדוק את כל החיבורים והמחברים למקרה של דליפת גז באמצעות גלאי דליפת גז או תרסיס.

7.3 בדיקת הלחץ והלחץ המקדים של המבער.

וודא כי הלחצים הנמדדים במבער ובכניסה תואמים את אלו המצויינים בלוחית הרישום.

מדידת לחץ הכניסה:

- סגור את ברז הגז.



- הצד החיצוני של חומר הארובה בעלת המרכז המשותף יכול להגיע לטמפרטורה בת 150°C . וודא בידוד והגנה נאותים במקרה של מעבר דרך קיר או מבני תקרה דליקים. כמו כן, וודא מרווחים מספיקים.
- וודא שחומרי הארובה בעלת המרכז המשותף מעוגנים כל 2 מטרים כאשר אורכם מוארך, כך שמשקל חומרי הארובה לא ינוח על המתקן עצמו.
- לעולם אל תניח צינור חד-מרכזי קצוץ ישירות על גבי המתקן.

3.3 סיומות

- פתח יציאת הארובה עשוי להסתיים בקיר חיצוני או בגג. בדוק אם הפתח המבוקש מתאים לדרישות המקומיות בנוגע לתפקוד נכון ומערכות אוורור.
- לתפקוד נכון, על הסיומת להיות במרחק של לפחות חצי מטר מ:
- פינות מבנים,
 - גגות, זיזים ומרפסות.
 - מרזבים (לא כולל קצה הגג).

3.4 ארובה קיימת

תוכל גם לחבר את המתקן לארובה קיימת. על הארובה הקיימת לתפקד כאספקת אוויר כשצינור פלדה גמיש עובר לאורך הארובה על מנת לפלוט את גזי הבעירה.

על צינור הפלדה הגמיש בקוטר 100 מ"מ לשאת תו תקן CE לטמפרטורות של עד 600°C .

על הארובה לעמוד בדרישות הבאות:

- קוטר מערכת הארובה להיות לפחות X150150 מ"מ.
- יש לחבר מתקן אחד לצינור הארובה לכל היותר.
- על הארובה להיות במצב טוב
 - ללא דליפות
 - ועליה להיות מנוקה כיאות.

למידע נוסף בנוגע לחיבור מערכת הארובה הקיימת, ראה את מדריך ה"חיבורים".

4 הוראות הכנה והתקנה

4.1 חיבור גז

חיבור הגז חייב להתאים לדרישות תקני הגז המקומיים.

אנו ממליצים כי הצנרת המובילה משעון הגז עד למתקן תהיה בגודל מתאים, כשברז מבודד יותקן בסמוך למתקן במקום נגיש בכל עת. מקם את חיבור הגז כך שיהיה נגיש וכך שלפני כל טיפול ניתן יהיה לנתק את יחידת המבער.

4.2 חיבור חשמלי

במידה והנך משתמש בשנאי כספק מתח, יש למקם שקע VAC230 – 50Hz בסמוך לאח.

4.3 הכנת המתקן

- הוצא את המתקן מארזיתו. וודא שצינורות הגז שתחת המתקן לא ניזוקו.
- פנה מקום בטוח לאחסון המסגרת והזוגית.
- הסר את המסגרת, אם יש צורך, ואת הזוגית והוצא את החלקים הארוזים פרטנית מתוך המתקן.
- הכן את חיבור הגז לשסתום הגז.

השימוש בלשון זכר נעשה בהתאם לכללי האקדמיה העברית ללשון בנוגע למין סתמי (Neuter). כל שימוש במין סתמי מתייחס הן לזכר והן לנקבה.

1 מבוא

מתקן זה יותקן אך ורק על ידי אדם שהוסמך למטרה זו בהתאם לתקנות בטיחות גז. אנו ממליצים בחום לקרא מדריך התקנה ושימוש זה בעיון.

מתקן זה תואם את ההגדרות האירופיות למכשירים המופעלים בגז (הנחיות מכשירי גז - Gas Appliances Directive) ונושא תו CE.

2 הוראות בטיחות

- יש להתקין את המתקן, למקמו ולחברו וכן לבדוק אותו בכל שנה בהתאם להנחיות התקנה אלו ולתקנות בטיחות הגז המקומיות (התקנה ושימוש).
- בדוק אם המידע שבלוחית הרישום מתאים לסוג הגז המקומי וללחצים הנהוגים במקום.
- המתקין אינו מורשה לשנות התאמות אלו או את מבנה המתקן!
- אין להניח קורות מדומות או פחמים זוהרים נוספים על גבי המבער או בתא השריפה.
- המתקן תוכנן לשימושי אווירה וחימום. משמעות הדבר היא שמשטחי המתקן, כולל הזכוכית, עשויים להתחמם מאד (למעלה מ-100°C). יוצאים מכלל זה הם תחתית המתקן וכפתורי הבקרה.
- אין להציב כל חומר דליק במרחק קטן מחצי מטר מקרינת המתקן ושכבות האוורור.
- עקב תחלופת אוויר טבעית במתקן, לחות וחלקיקים דליקים של צבע, חומרי בניין, חיפוי רצפות ודומים, שטרם שקעו עלולים להשאב פנימה דרך מערכת הסעת החום ולהצטבר על גבי משטחים קלים בצורת פיח. זו הסיבה שחשוב שלא להשתמש במתקן סמוך למועד שיפוץ.
- בהפעלה הראשונה של המתקן, יש להבעירה בדרגה הגבוהה ביותר במשך כמה שעות כך ששכבת הלכה תתקבע ואדים שעשויים יהיו להתנדף כתוצאה מכך יסולקו על ידי האיוורור. המלצתנו היא כי תשהה מחוץ לחדר ככל שתוכל מהחדר במהלך תהליך זה!
- שים לב ש:

- 1 יש להסיר את כל אריזות השינוע.
- 2 יש להרחיק ילדים ובעלי חיים מהחדר.

3 דרישות התקנה

3.1 מרווח הבטיחות המזערי סביב האש

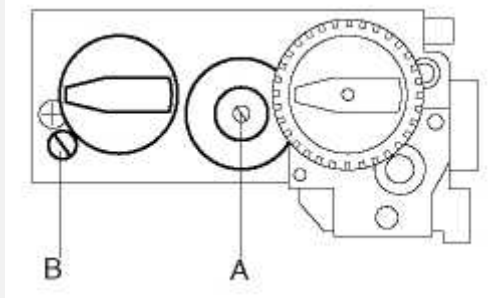
זכור שיש לשמור מרחק בטיחות מזערי של 70 מ"מ בין זוגית הצד של המתקן לבין הקיר. יש לשמור מרחק מזערי של 30 מ"מ בין גב המתקן לבין הקיר.

3.2 דרישות עבור מערכת הארובה והיציאות

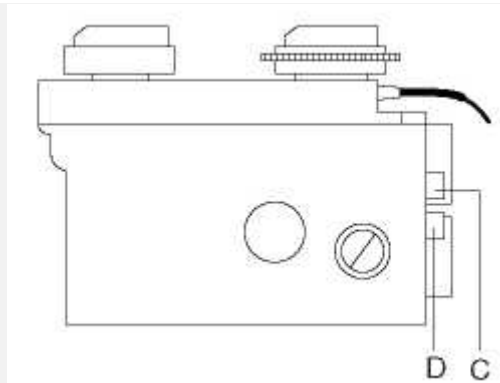
- השתמש רק בחומרים שהוגדרו על ידי Faber International Ltd. Faber International Ltd תוכל להבטיח תפקוד נאות של המתקן רק אם יעשה שימוש בחומרים אלו.



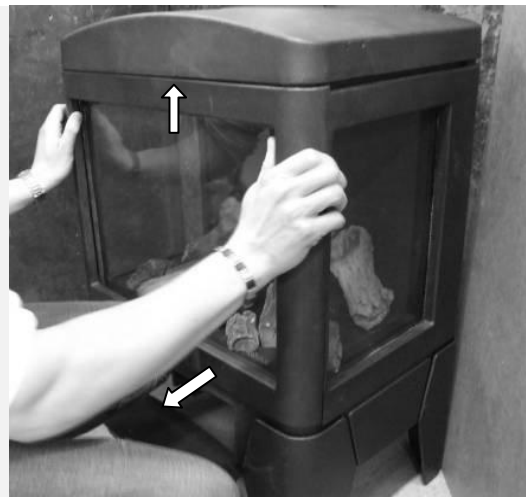
1.6



1.7



1.8



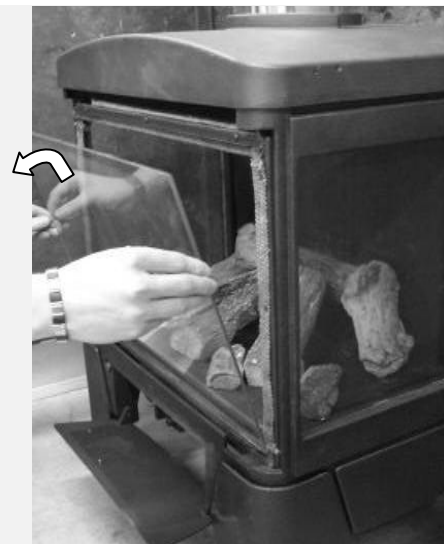
1.1



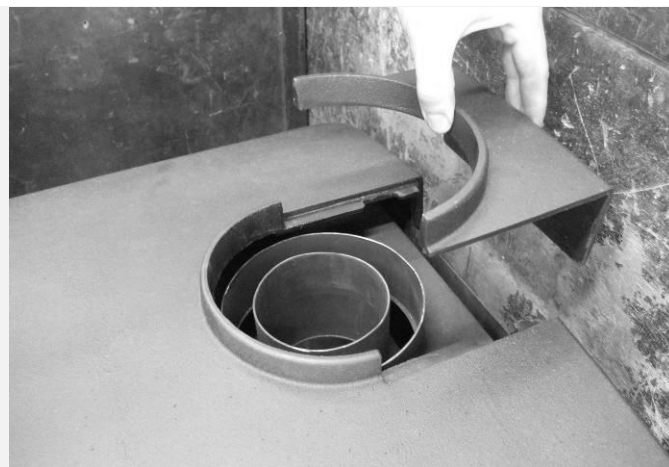
1.2



1.3



1.4



1.5

Jelling



4001 1086-1044

עבר'

מדריך התקנה

עבר'

 **faber**